



EMCS 4.0 & Refonte Gamma

Présentation aux partenaires EDI et DTI+

Sommaire

1. Présentation EMCS 4.0 et refonte GAMMA

- a. Contexte & Enjeux
- b. Evolution de la réglementation : EMCS 4.0
- c. Evolution de la structure du CRA
- d. Trajectoire prévisionnelle
- e. Principaux impacts sur les spécifications existantes
- f. Fonctionnement du double run
- g. Principe d'échanges pour le DAES
- h. Caractéristiques des échanges pour le DAES
- i. Contrats de service DAES
- j. Points ouverts et points de vigilance

Modalité d'intervention des prestataires EDI

1. Vous êtes invités à poser vos questions en envoyant un message dans le tchat.
2. Les questions seront traitées au fur et à mesure du déroulé de la présentation.
3. Les questions doivent rester dans le thème de la présentation.
4. Un temps d'échange est prévu en fin de présentation.

1. Présentation EMCS 4.0 et refonte GAMMA



Contexte & enjeux

Actuellement, les produits soumis à accises, qui circulent en suspension de droits, le font sous couvert d'un document administratif électronique (**DAE**) établi dans le service en ligne EMCS-GAMMA. Les produits soumis à accises, pour lesquels les droits ont été acquittés, circulent sous couvert d'un document simplifié d'accompagnement (**DSA/DSAC**) qui peut être complété dans le service en ligne EMCS-GAMMA, mais doit impérativement être édité sous format papier.

Le **13 février 2023**, la *directive (UE) 2020/262* entrera en application. Elle remplacera la *directive 2008/118/CE* sur le régime général d'accise et prévoit notamment la dématérialisation du DSA pour les produits pour lesquels les droits ont été acquittés dans un Etat-membre avant d'être expédiés dans un autre Etat-membre.

A cette date, le document administratif électronique simplifié (**DAES**) remplacera impérativement le DSA/DSAC papier dans les mouvements entre États-membres. L'utilisation du service en ligne EMCS-GAMMA permettra l'émission et l'apurement du DAES. Pour cela, l'expéditeur de la marchandise devra être habilité en tant qu'expéditeur certifié (EC) et le destinataire devra être habilité comme destinataire certifié (DC).

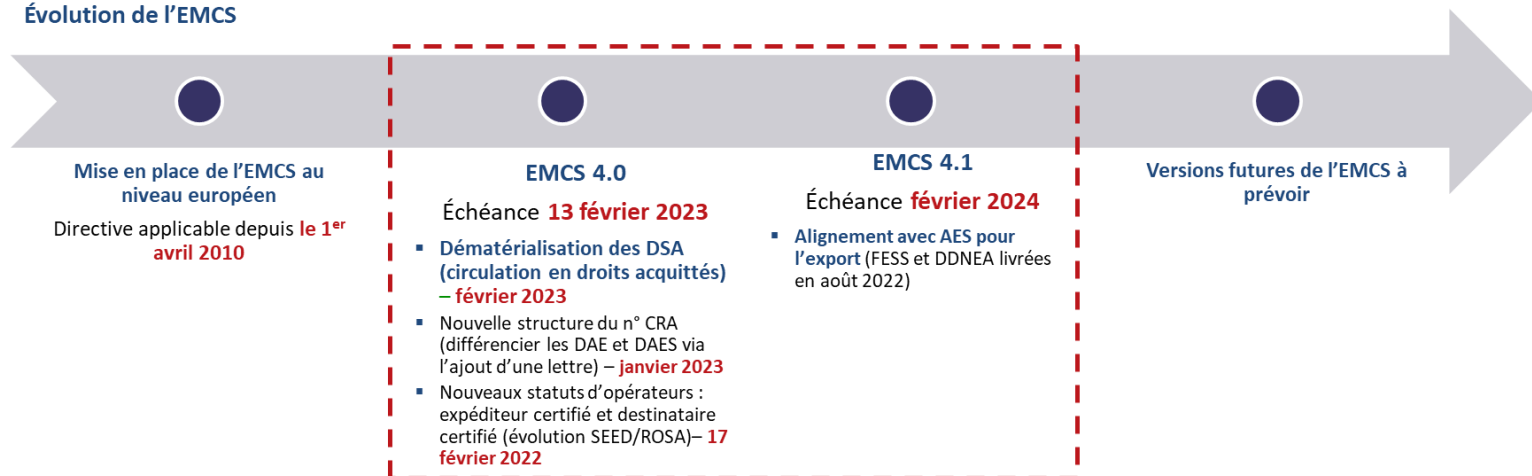
Cette évolution nécessite la refonte du service.

Les produits soumis à accises pour lesquels les droits auront été acquittés en France et qui seront expédiés vers un destinataire en France, pourront continuer à circuler sous couvert d'un document simplifié d'accompagnement (**DSA/DSAC**) qui pourra être complété dans le service en ligne EMCS-GAMMA, comme actuellement.

Démarche

- Refonte de l'applicatif GAMMA
- Fonctionnement temporaire en « double run » : DAE gérés dans le GAMMA existant et DAES gérés dans un nouvel applicatif
- Prise en compte des DAE dans le nouvel applicatif dans un lot 2 à horizon début 2024

Évolution de l'EMCS



Evolution de la réglementation : EMCS 4.0

EMCS 4.0 :

Refonte du régime général d'accise (directive 2020/262) qui prévoit l'obligation d'utiliser EMCS pour générer un DAES pour permettre la circulation intracommunautaire en droits acquittés des produits soumis à accise.

Les principales évolutions de la norme sont :

- Dématérialisation du DSA pour les échanges communautaires
- Mise à jour des éléments <Gross Weight> et <Net Weight>
- Ajout de l'élément optionnel <MaturationPeriodOrAgeOfProducts>
- Modification de la structure du CRA

Dématérialisation du DSA intracommunautaire :

Le DSA sur les mouvements franco-français n'évolue pas.

Le DSA pour les échanges communautaires est dématérialisé au profit du DAES qui partage la même structure de données que le DAE. En plus des modifications de balises sur la structure existante du DAE, EMCS 4.0 amène les ajouts de :

- Code produit (Alcool entièrement dénaturé)
- Opérateurs (Expéditeur certifié, Destinataire certifié, Expéditeur certifié temporaire, Destinataire certifié temporaire)
- Destination Type Code" (Destinataire certifié, Destinataire certifié temporaire)
- Codes type d'origine applicable aux mouvements B2B en droits acquittés : 'Origine - Droits acquittés'

Mise à jour des éléments <Gross Weight> et <Net Weight> :

- Mise à jour des formats
- Mise à jour des dénominations

Modification de la structure du CRA :

- Evolution des règles de gestion associées au contrôle des données du CRA ainsi qu'à la recherche des numéros CRA
- Possibilité de différencier les DAE/DSA des DAES via le formalisme du numéro CRA

Evolution de la structure du CRA

Evolution de la structure du numéro de CRA :

- Champ « identifiant de la procédure » mentionnant l'applicatif générant le CRA pour la gestion du dual run
- Champ « type de mouvement » ajouté dans le cadre de EMCS 4.0

Champ	Contenu	Type	Exemple
1	Deux derniers chiffres de l'année de création formelle du mouvement (AA)	Numérique (2)	22
2	Identifiant du pays d'origine du mouvement (code pays ISO alpha 2)	Alphabétique (2)	FR
3	Identifiant unique du mouvement :	Alphanumérique (16)	H0043099999999999 H 01272 9999999999
	Identifiant de la procédure : H pour PROJET_REFONTE et G pour le Gamma actuel		
	Identifiant du bureau d'origine : 5 caractères		
	Identifiant séquentiel : 10 caractères		
4	Type de mouvement	Alphanumérique (1)	"P"
5	Chiffre de contrôle	Alphanumérique (1)	1

Trajectoire prévisionnelle



Les retours sur les contrats de services pourront être envoyés à l'adresse gamma-certification-edi@douane.finances.gouv.fr

La trajectoire présentée est prévisionnelle et peut être amenée à évoluer en cours de réalisation

Principaux impacts sur les spécifications existantes (EDI et DTI+)

Gamma historique :

Les principaux points sont :

Modification de la structure du CRA :

- Evolution des règles de gestion associées au contrôle des données du CRA ainsi qu'à la recherche des numéros CRA
- Possibilité de différencier les DAE/DSA des DAES via le formalisme du numéro CRA

Mise à jour des éléments <Gross Weight> et <Net Weight> :

- Mise à jour des formats
- Mise à jour des dénominations

Ajout de l'élément optionnel <MaturationPeriodOrAgeOfProducts> sur le 815 et le 801

Suppression de la possibilité d'émettre des DSA intracommunautaires

Gamma Refonte :

- Prise en compte du DAES en remplacement du DSA intracommunautaire.
- En DTI+, bascule sur le format JSON et ajout de la possibilité d'importer plusieurs DAES
- En EDI, remplacement de MAREVA et des fichiers XML par un mécanisme basé sur celui mis en œuvre pour Delta-H7 (Webservice + JSON)

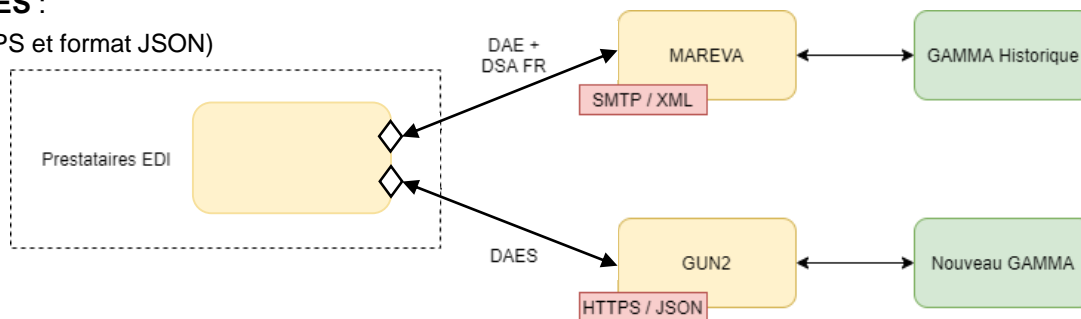
Fonctionnement du double run

Pour la période 2023 – 2024, un double-run sera mis en place avec d'une part la gestion du périmètre fonctionnel actuel (DAE, DSA Fr) avec le GAMMA historique et d'autre part la gestion des DAES par le nouvel applicatif GAMMA.

Ce double-run implique l'utilisation de **2 contrats de services** pour les opérateurs EDI en fonction de **la typologie de titres de mouvements** réalisée :

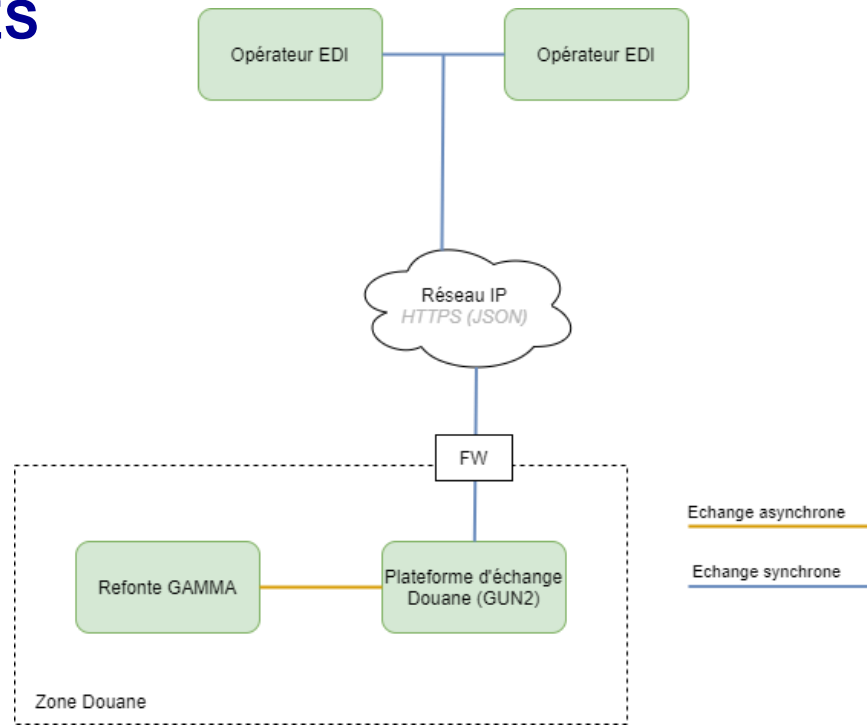
- Un contrat de service pour les échanges de **DAE et DSA franco-français** :
 - Protocole d'échange actuel **via MAREVA** (Protocole SMTP et format XML)
 - **Mise à jour du contrat de service existant** pour intégrer les évolutions fonctionnelles de l'EMCS 4.0
- Un contrat de service pour les échanges de **DAES** :
 - Protocole d'échange **via GUN2**. (Protocole HTTPS et format JSON)
 - **Nouveau contrat de service.**

L'aiguillage est assuré par les prestataires EDI.



Principe d'échanges pour le DAES

- L'intégralité des échanges pour le DAES (sens système opérateur EDI vers nouvel applicatif GAMMA et inversement) s'effectue par **webservices en REST via le canal internet**.
 - **HTTPS** avec le verbe **POST**
 - Format **JSON**
- La publication des messages concernant les DAES pour le nouvel applicatif GAMMA consiste à **appeler les webservices exposés par GUN2** suite à une **phase d'authentification**, puis à recevoir le retour de la bonne prise en compte du message ou de l'erreur éventuelle. Le message sera ensuite **traité en asynchrone** par le nouvel applicatif GAMMA.
- Pour les échanges inverses, des **webservices REST** doivent aussi être **exposés par les systèmes opérateurs EDI**. La Douane est en charge d'appeler ces webservices exposés.



Caractéristiques des échanges pour le DAES (via GUN2)

Sécurité :

La solution envisagée repose sur le dispositif mis en œuvre pour le projet Delta-H7.

La sécurité des échanges entre les systèmes opérateurs EDI et la Douane est portée par un **chiffrement de tous les échanges en HTTPS** (protocole TLS avec utilisation de **certificats en one-way**) ainsi que :

- Pour les échanges des systèmes opérateurs EDI vers Douane :
 - **Authentification du système opérateur EDI** auprès du serveur d'authentification Douane.
 - Récupération d'un **jeton d'accès** qui devra être injecté dans le header HTTP de chaque requête envoyée aux services Douane exposés.
- Pour les échanges Douane vers systèmes opérateurs EDI :
 - L'envoi par la Douane d'un **jeton Opérateur** dans le header HTTP de chaque appel, qui devra être **vérifié par le système opérateur**.
 - Le jeton est mis à disposition par les opérateurs EDI et stocké dans le SI Douane.

Gestion des rejeux :

Pour répondre à des indisponibilités techniques temporaires pouvant avoir lieu sur le SI Douane ou celui de l'opérateur EDI, un **système de rejeu** est à mettre en place **de part et d'autre**.

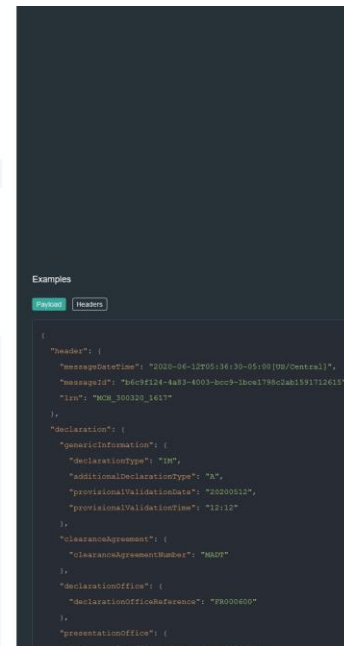
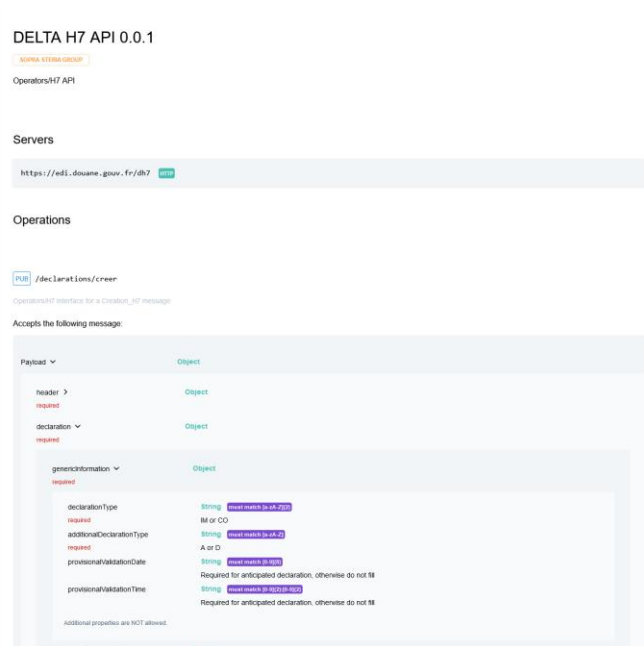
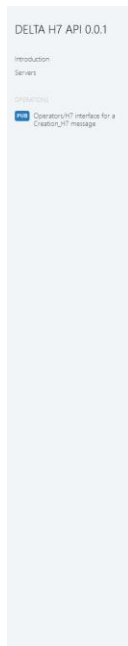
- Rejeu si l'appel du webservice reçoit une **erreur technique** ou tombe en **timeout**.
- Rejeu au bout d'un **délai** si une erreur technique signalant une **impossibilité de prendre en compte la demande** est remontée après publication.

Le délai entre deux rejeux et l'intitulé des erreurs techniques restent à définir.

Contrats de service DAES

- **Le format des échanges** (contrat de service) pour les DAES sera défini en deux temps :
 - Ebauche du contrat de services DAES et format des messages pour février 2022.
 - Contrat de service DAES définitif au premier trimestre 2022.
- Il sera défini notamment à l'aide de **fichiers de contrat de services techniques basés sur la spécification OpenAPI** accompagnés de la **documentation html générée**.
- La structure de données du DAES est basée sur celle du DAE, ils présentent également de nombreuses similitudes fonctionnellement. Aussi, il y aura une proximité entre les deux CDS.

Exemple de contrat OpenAPI (Delta-H7)



Points ouverts & points de vigilance

- L'opérateur doit avoir un accès EDI au nouvel applicatif GAMMA et être titulaire d'une convention d'accès signée avec la Douane l'autorisant à déposer des déclarations sur le service en ligne GAMMA.
 - Les habilitations seront différentes entre les deux systèmes (GAMMA historique et GAMMA refonte).
- La méthodologie de connexion au nouvel applicatif GAMMA avec notamment la phase d'authentification sera fournie en détail avec le contrat de service au premier trimestre 2022.
- L'URL des services exposés par les opérateurs EDI ainsi que le jeton Opérateur seront à fournir à la Douane.
 - Procédure et jalon à définir.

Temps d'échange



**À l'issue de cette réunion, vous pourrez faire part de vos remarques
et interrogation en écrivant à l'adresse
emcs@douane.finances.gouv.fr**